

類 科：化學工程
科 目：化工機械概要
考試時間：1小時30分

座號：_____

※注意：(一)可以使用電子計算器。

(二)不必抄題，作答時請將試題題號及答案依照順序寫在試卷上，於本試題上作答者，不予計分。

(三)本科目除專門名詞或數理公式外，應使用本國文字作答。

一、請回答下列各題：(每小題10分，共30分)

- (一)當設計氣體吸收或萃取等單元操作時，以順流式取代逆流式設計之優點為何？
- (二)結晶是溶液中溶質已達過飽和，請舉三種可使溶質達到過飽和而結晶之方法。
- (三)篩選機必須具備較高篩分效度 (screen effectiveness)，請問篩分效度為那兩效度的乘積？

二、(一)固體減積設備常依據那5種作用力？(5分)

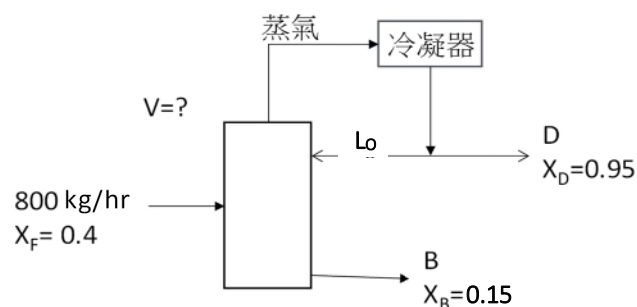
(二)就固體與固體物料之機械分離操作方法，可分為那四大類？(5分)

三、有一雙套管逆流熱交換器 (counter-current heat exchanger) 欲將熱油從 380 K 冷卻至 350 K，此熱油的熱容為 2.3 kJ/kgK 且流量為 3800 kg/hr；而外部為冷卻水，其進口溫度 288 K，熱容為 4.187 kJ/kgK 且流量為 1500 kg/hr。若此逆流熱交換器的總熱傳係數為 $U = 350 \text{ W/m}^2\text{K}$ ，請問：

(每小題10分，共20分)

- (一)冷卻水出口的溫度。
- (二)熱傳面積為多少？

四、有一精餾塔在一大氣壓下操作，此塔進料 800 kg/hr 含苯與甲苯的混合液，進料中苯之質量分率為 0.4。已知餾出物中苯之質量分率為 0.95；餾餘物中甲苯之質量分率為 0.15，且回流比為 0.5，則自塔頂入冷凝器的蒸氣質量流率為多少 kg/hr？(20分)



五、有一幫浦將苯由貯桶送至高處，桶內壓力為0.85大氣壓，苯的溫度為38°C，在此溫度時苯的蒸氣壓為0.26大氣壓，密度為0.85 g/cm³，若進口端管路中的摩擦損耗為0.04大氣壓，幫浦的位置高於桶內液面4公尺，試計算此幫浦的淨正吸引揚程（net positive suction head, NPSH）；若NPSH為負值會如何？（單位：1大氣壓=1.013×10⁵ Pa）（20分）